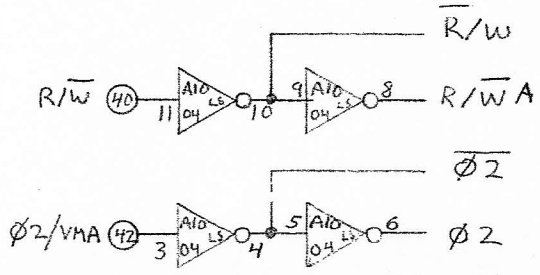
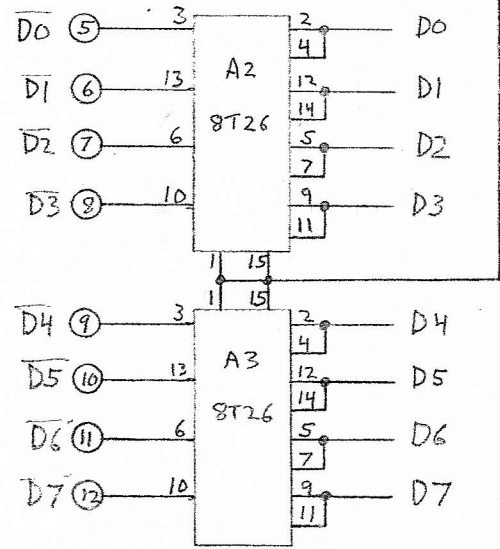
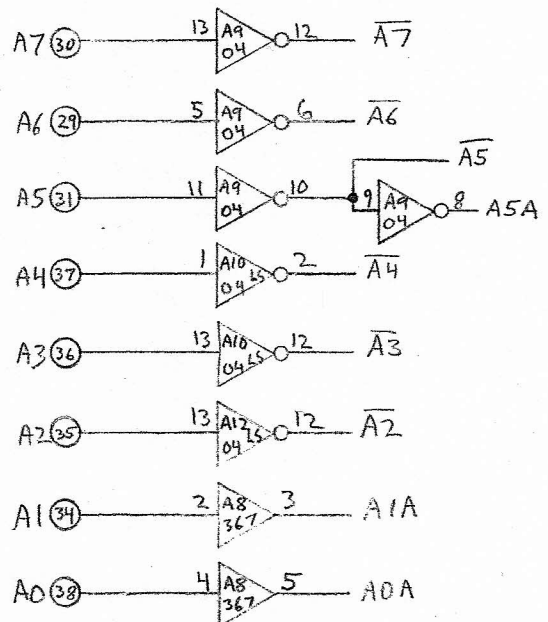


A11	13	8	A4	0	C3	CS	78-7Fxx, 18
A12	14	1	A139	1	E3	CS	68-6F, 18
		2		10	C1	CS	70-77, 18
		3		9	E1	CS	60-67xx, 18



board
CONNECTOR

18	A15	48	1
17	A14	47	2
16	A13	46	3
15	A12	45	4
14	A11	44	5
13	A10	43	6
12	A9	33	11
11	A8	32	12
C	DD	4	
K	Ø2	39	
J	RW	G6	

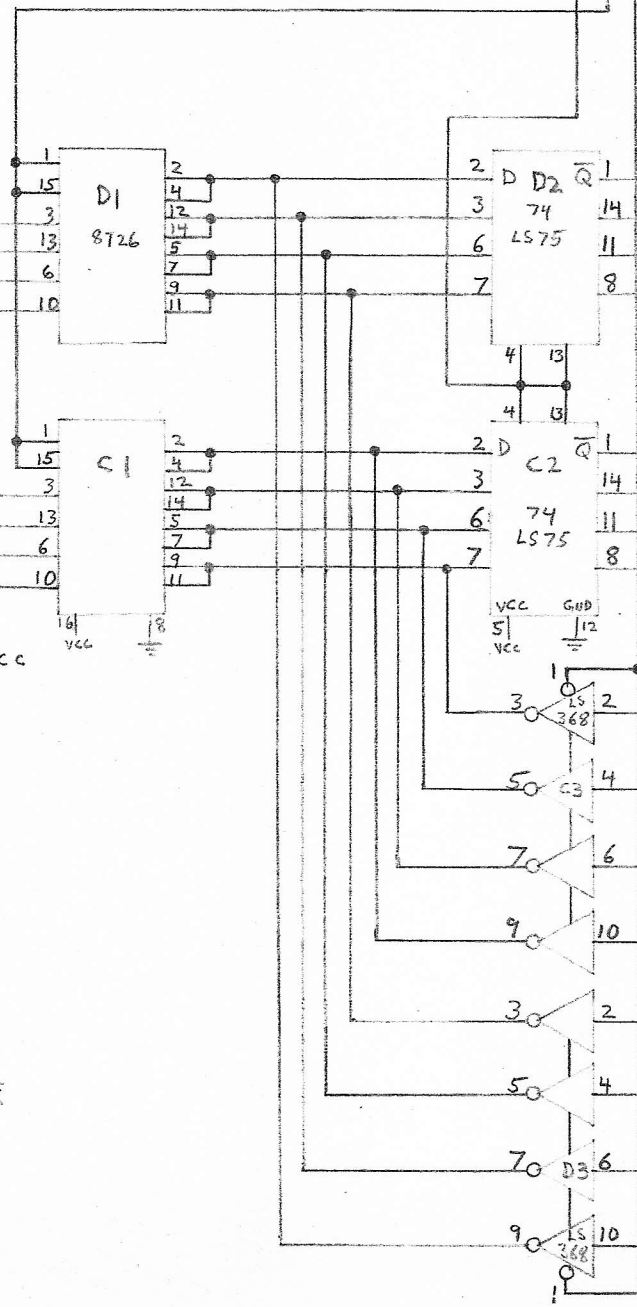
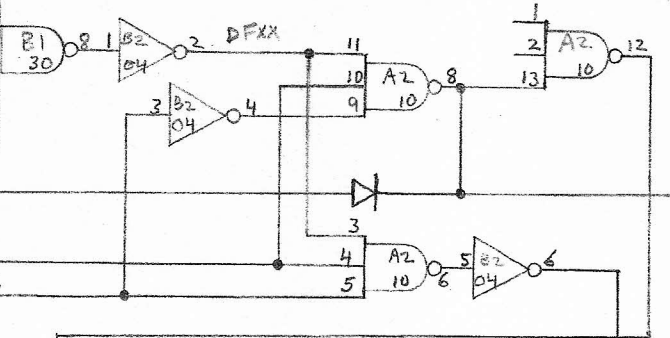
M	D0	5	
N	D1	6	
P	D2	7	
R	D3	8	

S	D4	9	
T	D5	10	
U	D6	11	
V	D7	12	

F	VCC	VCC	
H	GND	GND	
A			
1			

10	A7	30	
9	A6	29	
8	A5	31	
7	A4	37	
6	A3	36	
5	A2	35	
4	A1	34	
3	A0	38	

F	H6	CXXX	
L	TRQ	3	



36pin

25pin

11	R0	Wh Ye	2	O2R
12	R1	Ye Gn	3	O1R
13	R2	Yel	4	Bu2Bk
14	R3	Vio	5	Bu1Bk
15	R4	Or Gn	6	Br2Bk
16	R5	Wh Or	7	Br1Bk
17	R6	Org	8	Gn2Bk
18	R7	Red	9	Gn1Bk

pullled
Keyboard

10	C7	WHV	17	Gy1Rd
9	C6	Wh Or	16	Gy2Rd
8	C5	WhBk	15	Gn Bk
7	C4	Wh Bu	14	Br Y
6	C3	Ye Gn	13	Bu Bk
5	C2	Red	12	Gy Rd
4	C1	Vio	11	Rd Ye
3	C0	OrGn	10	Rd W

